

MESI

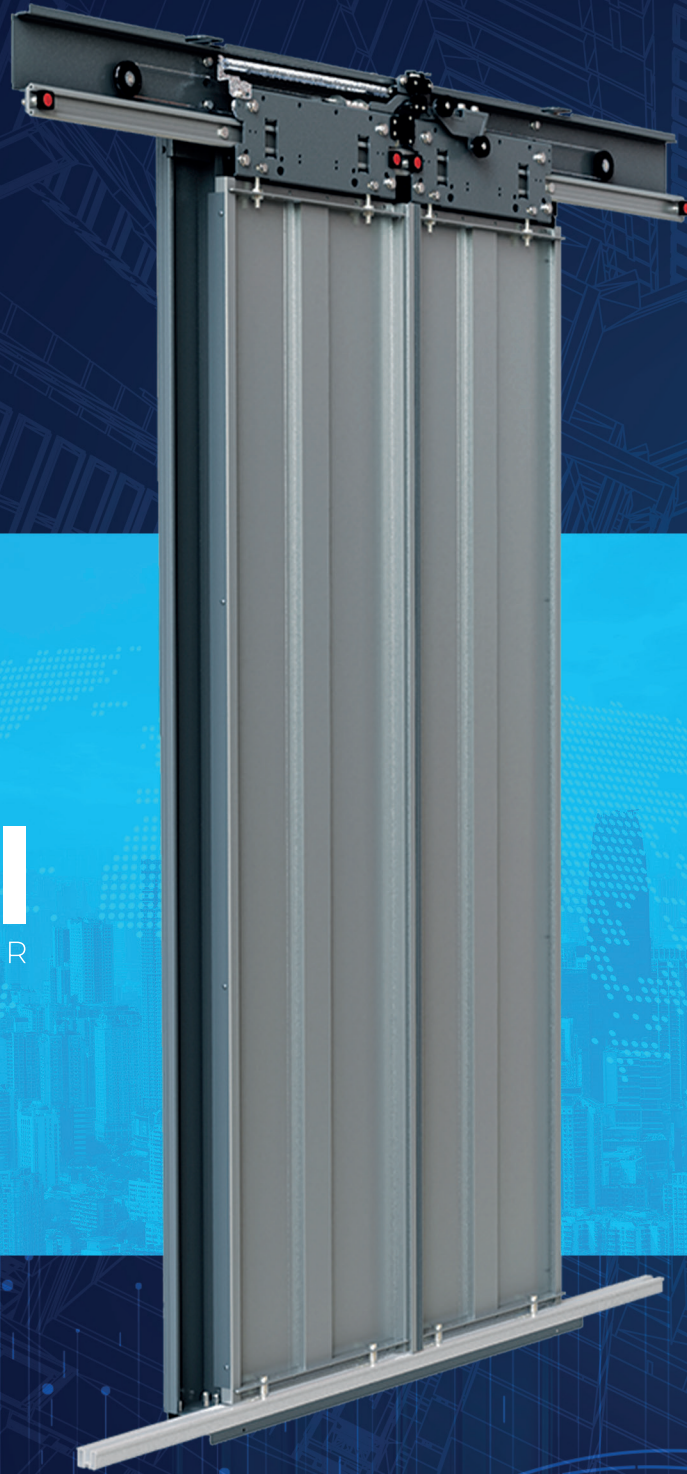
ELEVATOR



ASANSÖR KAPI SİSTEMLERİ
ELEVATOR DOOR SYSTEMS

MESI

ELEVATOR



MESI
ELEVATOR

ASANSÖR KAPILARI
ELEVATOR DOOR
أبواب المصاعد



KAT
KAPILARI

LANDING DOOR
أبواب الطابق



KAT KAPILARI

LANDING DOOR / أبواب الطابق

MERKEZİ 2 PANEL KAT KAPISI / CENTRAL 2 PANEL LANDING DOOR / لوحتين لياح الطابق المركزي

H1



- CE'li kilit sistemi
- CE locking system
نظام القفل الحائز على شهادة CE



- Modüler montaj ve satış
- Modular installation and sales
تركيب وبيع الوحدات



- Referans işaretleri ile kolay montaj
- Easy installation with reference mark
التركيب السهل بالعلامات المرجعية



- Mekanizmanın pozisyon ayarı
- Mechanism position adjustment
ضبط وضعية الآلية



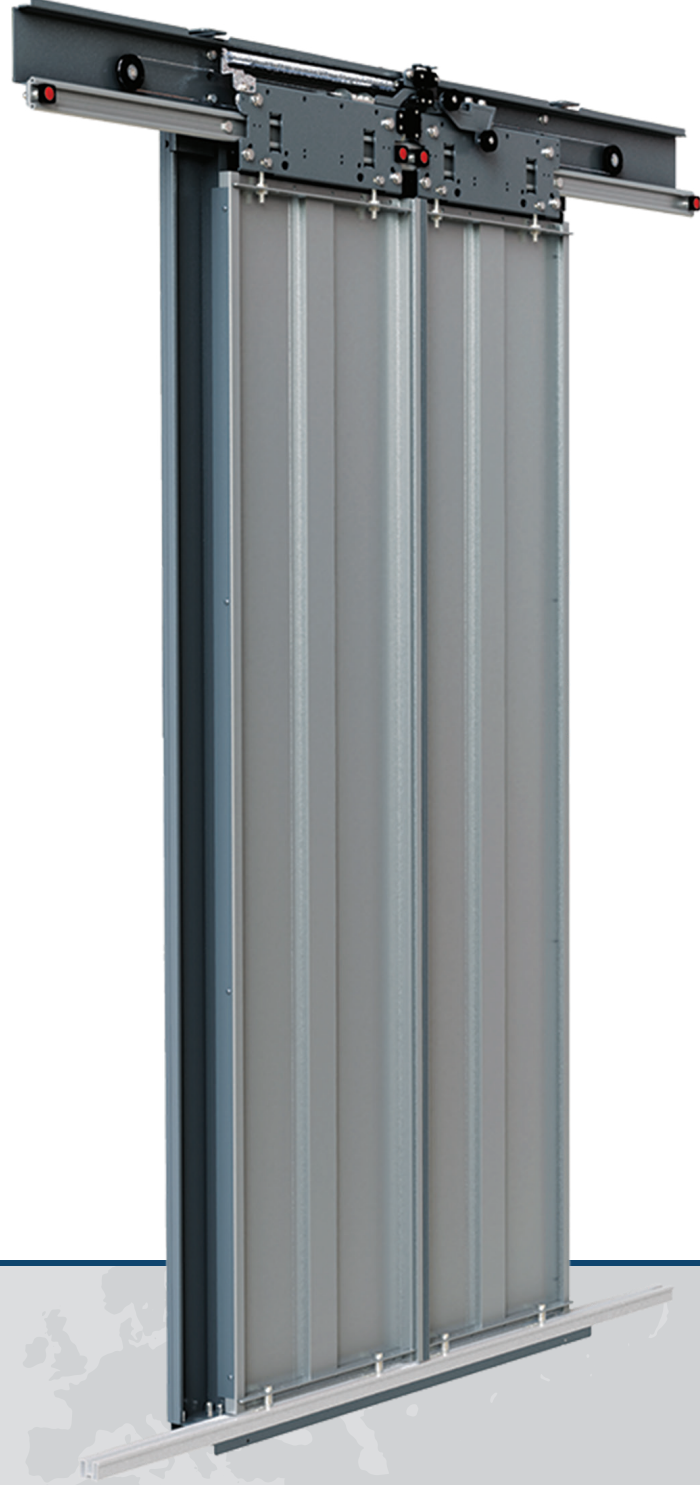
- Panellerin üç eksenle ayarı
- Panel adjustment in three axis
ضبط اللوحات في ثلاث محاور

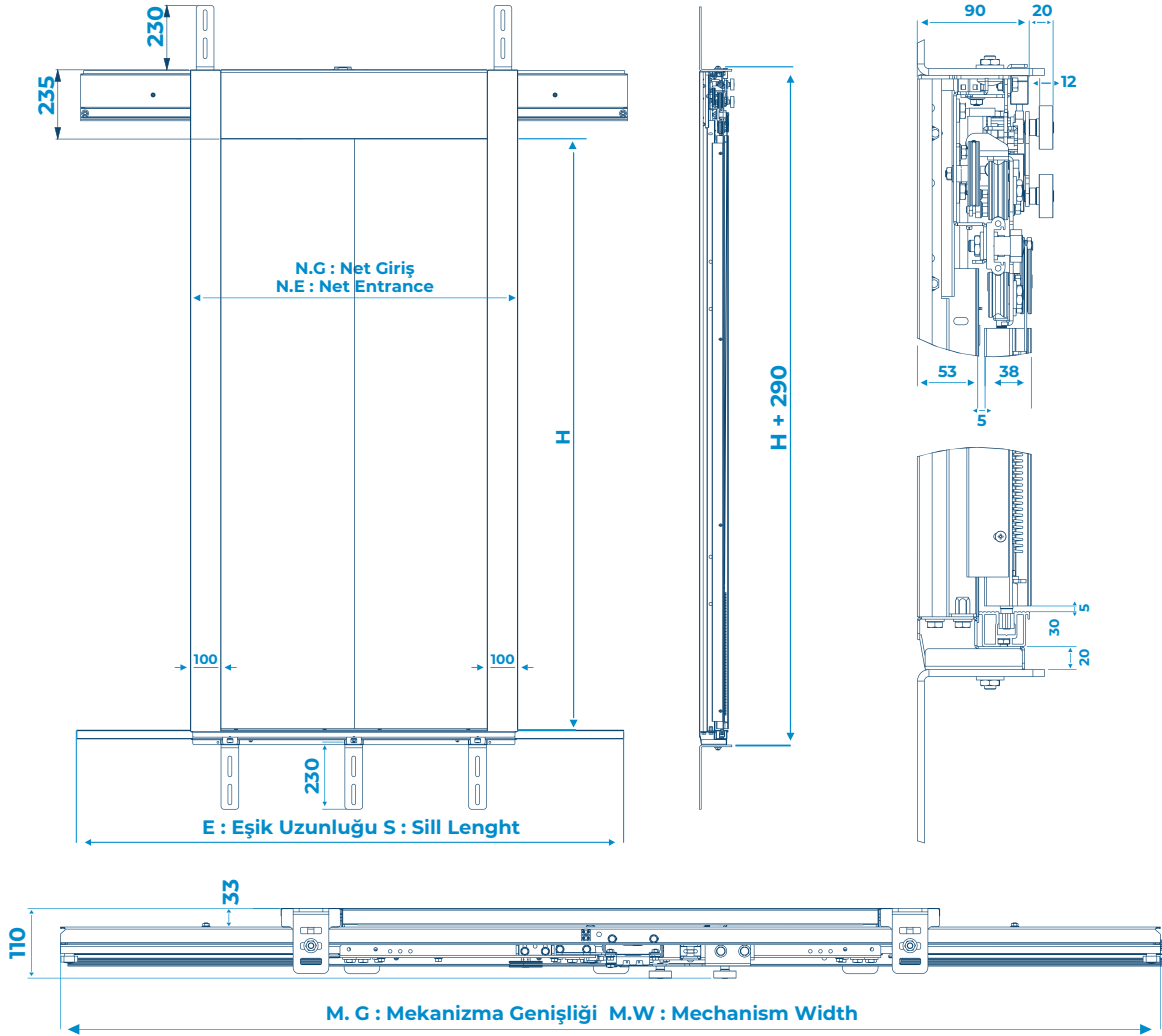


- Kilit sisteminin ayarı
- Adjustment position for locking
ضبط نظام القفل



- Yay Sertlik Ayarı
- Spring force adjustment
ضبط صلابة الزنبرك





H :P. Yüksekliği / P. Hight
 N.G :Net Giriş
 N.E :Net Entrance
 M.G :Mekanizma Genişliği
 M.W :Mechanism Width
 E :Eşik Uzunluğu
 S :Sill Lenght

TEKNİK ÖLÇÜLER / TECHNICAL DIMENSION / المقاييس الفنية
 H = Min. 2020 mm / Max. 2320 mm



N.G - N.E	700	800	900	1000	1100	1200	1300	1400	1500	1600
M.G - M.W	1459	1650	1850	2050	2250	2450	2650	2850	3050	3250
E.S	1450	1650	1850	2050	2250	2450	2650	2850	3050	3250



KAT KAPILARI

LANDING DOOR / أبواب الطابق

TELESKOPIK 2 PANEL KAT KAPISI / TELESCOPIC 2 PANEL LANDING DOOR / لوحتين لبااب الطابق التلسكوبي

H2



- CE'li kilit sistemi
- CE locking system
- نظام القفل الحائز على شهادة CE



- Modüler montaj ve satış
- Modular installation and sales
- تركيب وبيع الوحدات



- Referans işaretleri ile kolay montaj
- Easy installation with reference mark
- التركيب السهل بالعلامات المرجعية



- Mekanizmanın pozisyon ayarı
- Mechanism position adjustment
- ضبط وضعية الآلية



- Panellerin üç ekseninde ayarı
- Panel adjustment in three axis
- ضبط اللوحات في ثلاث محاور

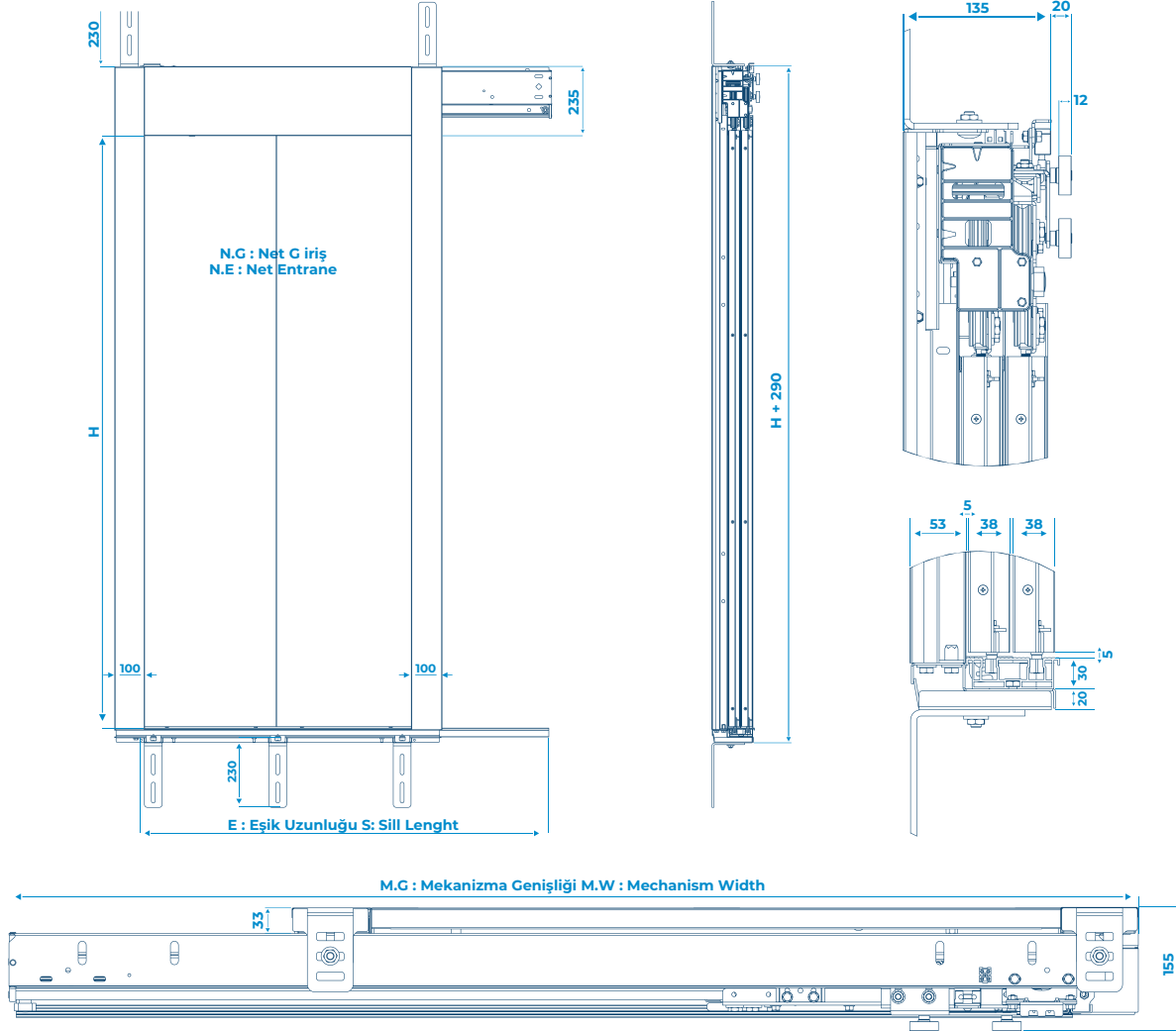


- Kilit sisteminin ayarı
- Adjustment position for locking
- ضبط نظام القفل



- Yay Sertlik Ayarı
- Spring force adjustment
- ضبط صلابة الزنبرك





H :P. Yükseklięi / P. Hight
N.G :Net Giriř
N.E :Net Entrance
M.G :Mekanizma Geniřlięi
M.W :Mechanism Width
E :Eřik Uzunluęu
S :Sill Lenght

TEKNİK ÖLÇÜLER / TECHNICAL DIMENSION / المقاييس الفنية
 H = Min. 2020 mm / Max. 2320 mm



N.G - N.E	700	800	900	1000	1100	1200	1300	1400	1500	1600
M.G - M.W	1180	1330	1480	1630	1780	1930	2080	2230	2380	2530
E.S	1050	1200	1350	1500	1650	1800	1950	2100	2250	2400



KAT KAPILARI

LANDING DOOR / أبواب الطابق

TELESKOPIK 3 PANEL KAT KAPISI / TELESCOPIC 2 PANEL LANDING DOOR / لوحات لباى الطابق التلسكوبي 3

H3



- CE'li kilit sistemi
- CE locking system
نظام القفل الحائز على شهادة CE



- Modüler montaj ve satış
- Moduler installation and sales
تركيب وبيع الوحدات



- Referans işaretleri ile kolay montaj
- Easy installation with reference mark
التركيب السهل بالعلامات المرجعية



- Mekanizmanın pozisyon ayarı
- Mechanism position adjustment
ضبط وضعية الآلية



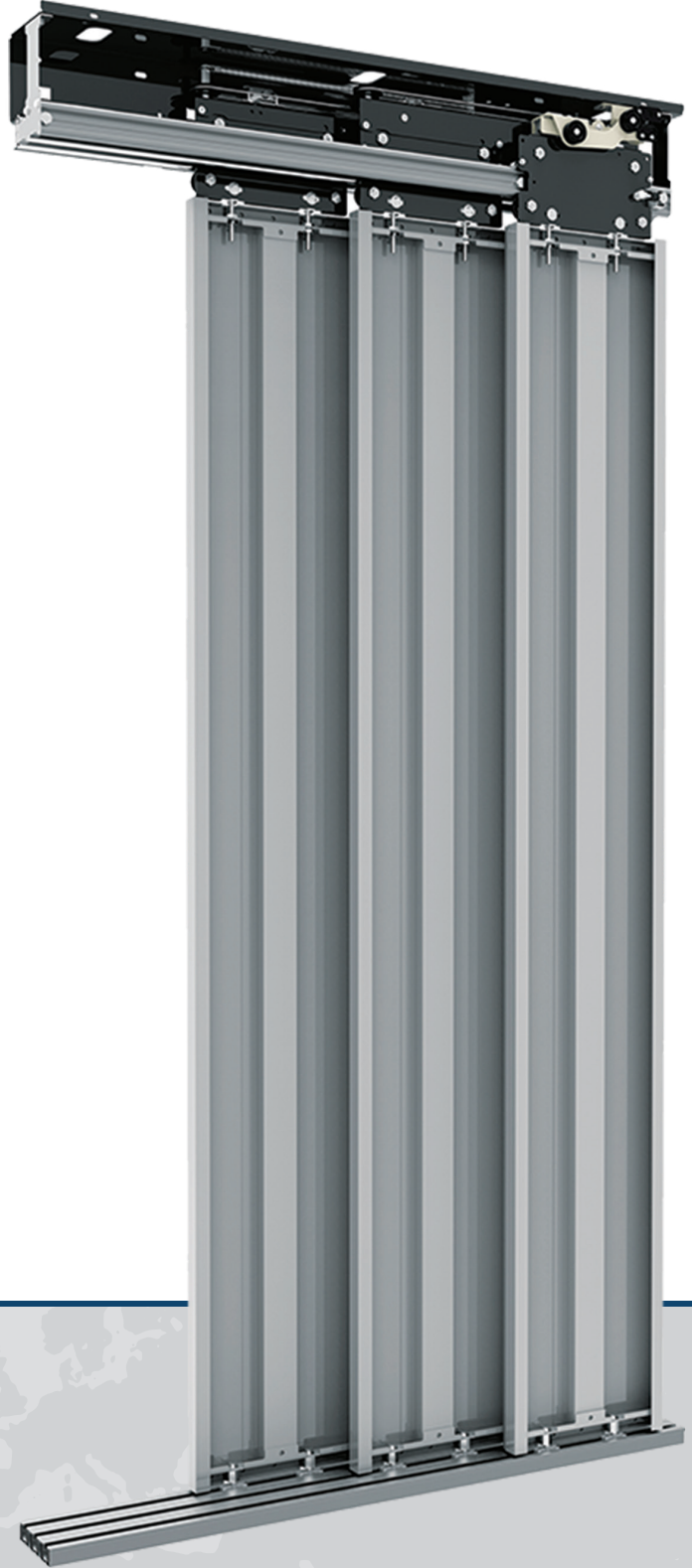
- Panellerin üç eksenle ayarı
- Panel adjustment in three axis
ضبط اللوحات في ثلاث محاور

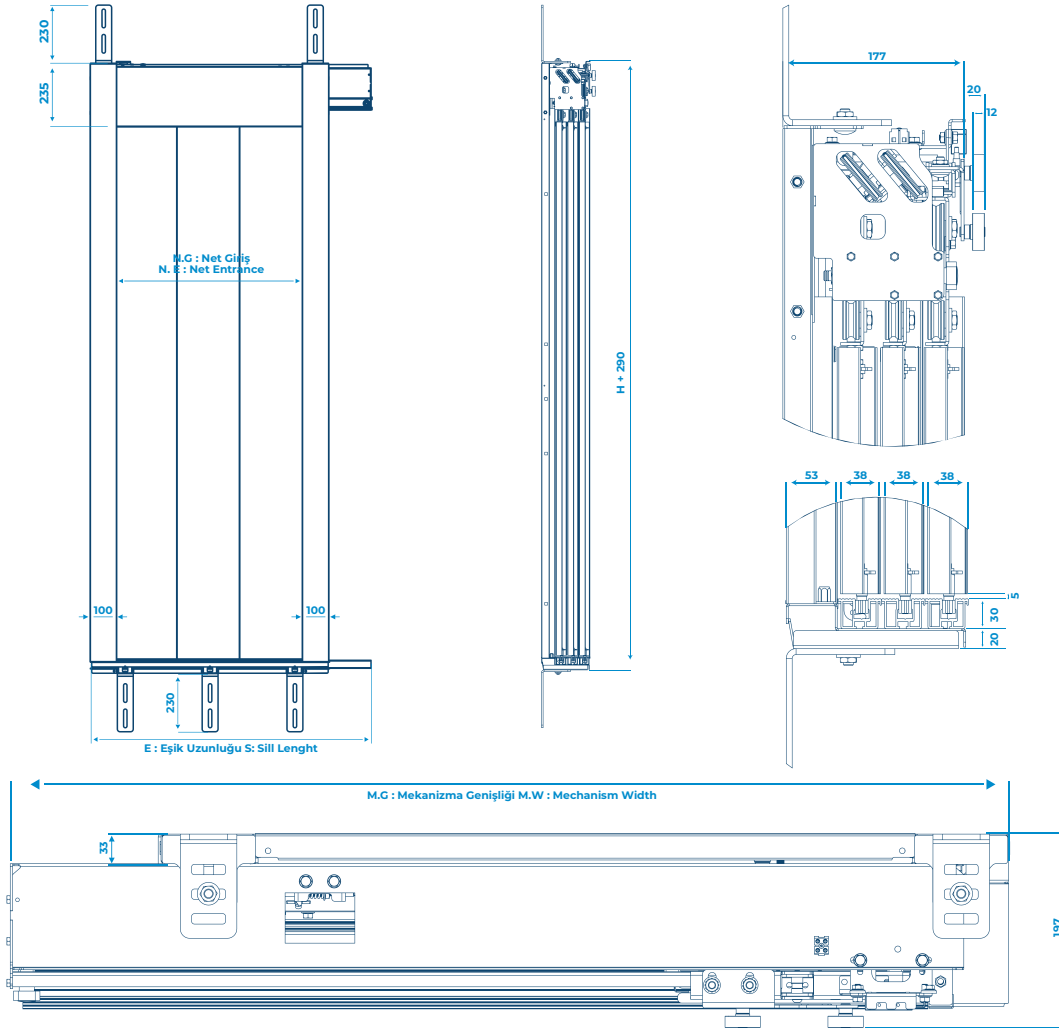


- Kilit sisteminin ayarı
- Adjustment position for locking
ضبط نظام القفل



- Yay Sertlik Ayarı
- Spring force adjustment
ضبط صلابة الزنبرك





H :P. Yüksekliđi / P. Hight
N.G :Net Giriş
N.E :Net Entrance
M.G :Mekanizma Geniřliđi
M.W :Mechanism Width
E :Eşik Uzunluđu
S :Sill Lenght

TEKNİK ÖLÇÜLER / TECHNICAL DIMENSION / المقاييس الفنية
 H = Min. 2020 mm / Max. 2320 mm



N.G - N.E	700	800	900	1000	1100	1200	1300	1400	1500	1600
M.G - M.W	1070	1120	1330	1465	1560	1730	1865	2000	2130	2265
E.S	1070	1190	1131	1430	1550	1670	1790	1910	2030	2150



MESI

ELEVATOR



MESI
ELEVATOR

ASANSÖR KAPILARI
ELEVATOR DOOR

أبواب المصاعد



KABİN
KAPILARI

CABIN DOOR

أبواب الكابينة



KABİN KAPILARI

CABIN DOOR / أبواب الكابينة

MERKEZİ 2 PANEL KABİN KAPISI / CENTRAL 2 PANEL CABIN DOOR / لوحتين لباب الكابينة المركزي

H1-1



- TS 81-20/50 Kilit sistemi
- EN 81-20/50 Locking system
- نظام القفل EN 20/50-81



- Kolay montaj
- Easy installation
- سهولة التركيب



- Panellerin 3 ekseninde ayarı
- Panel adjustment in three axes
- ضبط اللوحات في ثلاث محاور



- Giriş genişliği ayarı
- Entry width adjustment
- ضبط عرض المدخل



- 220V AC ve 115V AC besleme gerilimi
- 220V AC and 115V AC supply voltage
- 220 و 115 V توفير الجهد



- Çift kanal 100 puls enkoder
- 100 pulse dual channel encoder
- أداة ترميز 100 نبضة جناح مزدوج



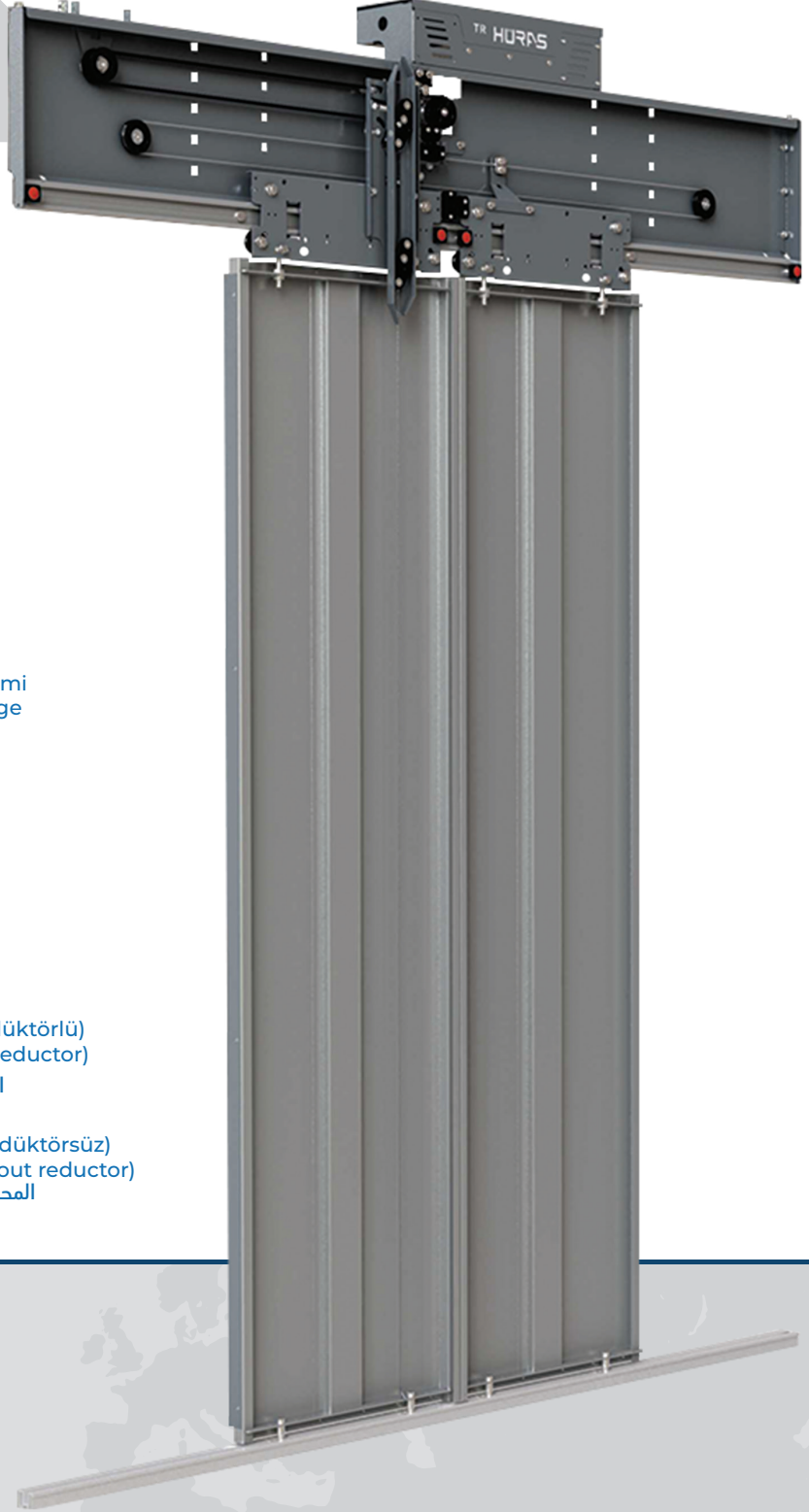
- İsteğe bağlı sürücü seçenekleri
- Optional driver options
- خيارات برامج التشغيل حسب الرغبة

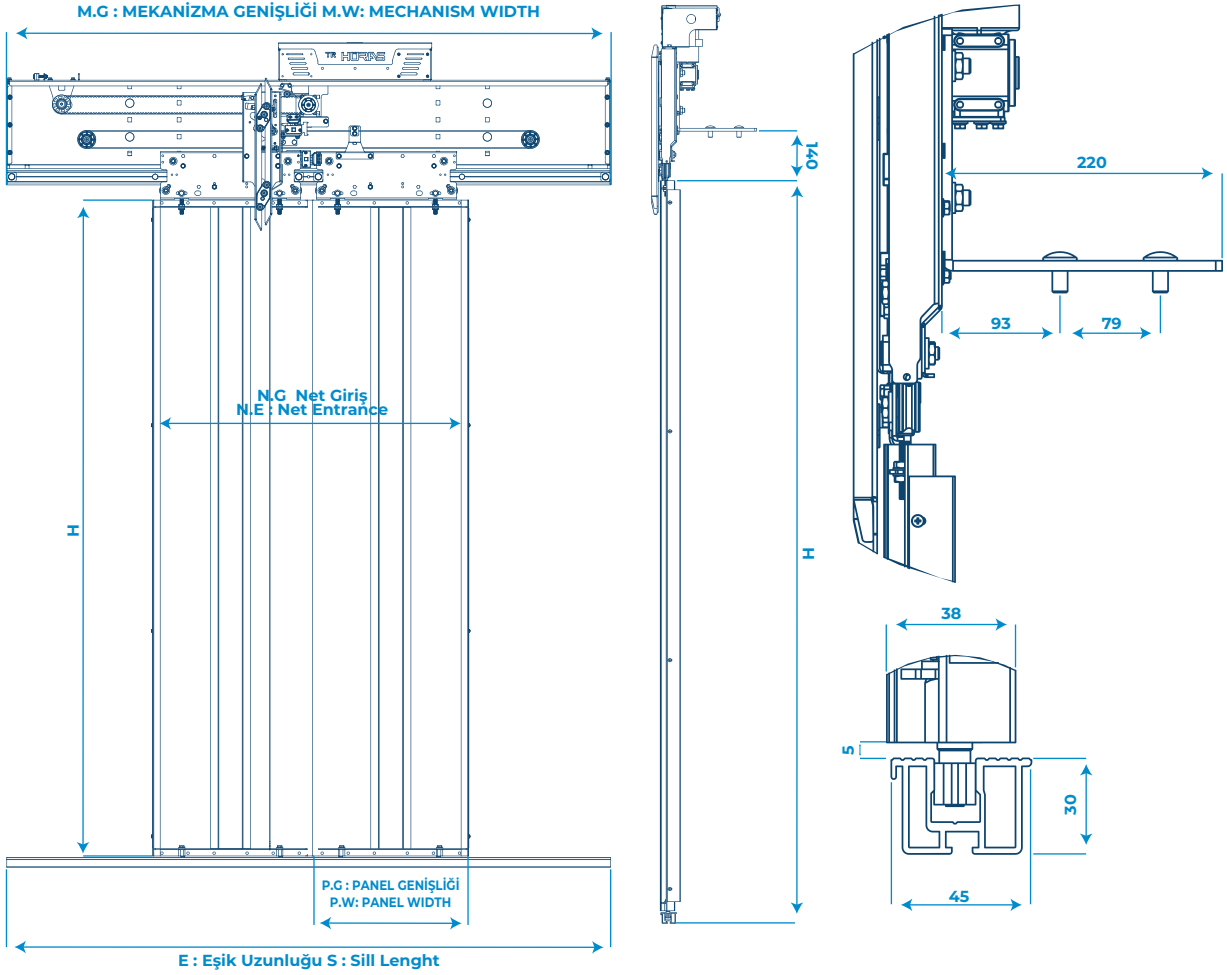


- 24V DC motorlar ve sürücüler (redüktörlü)
- 24V DC motors and drivers (with reductor)
- المحركات وبرامج التشغيل (مع المخفض) 24V DC



- 220V AC motorlar ve sürücüler (redüktörsüz)
- 220V AC motors and drivers (without reductor)
- المحركات وبرامج التشغيل (بدون المخفض) 220V AC





H :P. Yüksekliği / P. Hight
N.G :Net Giriş
N.E :Net Entrance
M.G :Mekanizma Genişliği
M.W :Mechanism Width
E :Eşik Uzunluğu
S :Sill Lenght

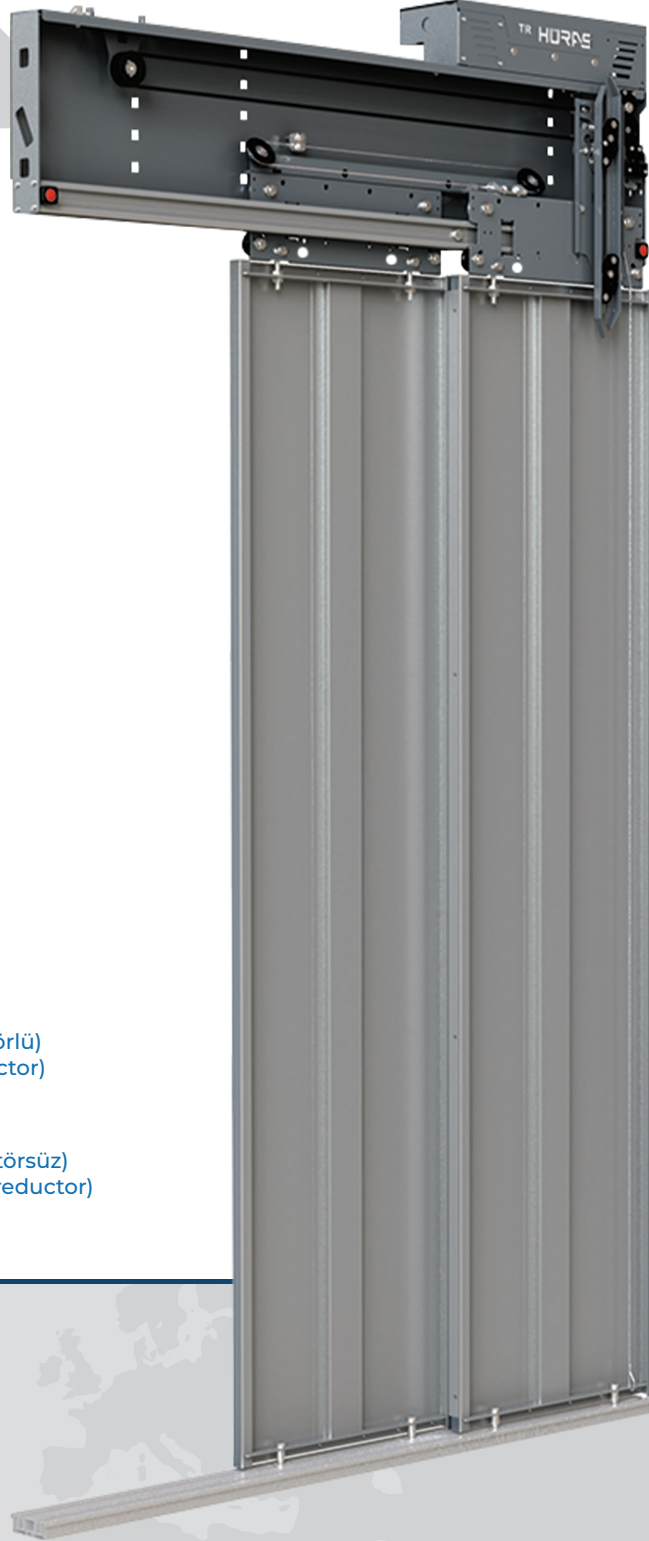
TEKNİK ÖLÇÜLER / TECHNICAL DIMENSION / المقاييس الفنية
H = Min. 2020 mm / Max. 2320 mm



N.G - N.E	700	800	900	1000	1100	1200	1300	1400	1500	1600
M.G - M.W	1450	1650	1850	2050	2250	2450	2650	2850	3050	3250
P.G - P.W	380	430	480	530	580	630	680	730	780	830
E.S	1450	1650	1850	2050	2250	2450	2650	2850	3050	3250



H2-1



- TS 81-20/50 Kilit sistemi
- EN 81-20/50 Locking system
نظام القفل EN 20/50-81



- Kolay montaj
- Easy installation
سهولة التركيب



- Panellerin 3 ekseninde ayarı
- Panel adjustment in three axes
ضبط اللوحات في ثلاث محاور



- Giriş genişliği ayarı
- Entry width adjustment
ضبط عرض المدخل



- 220V AC ve 115V AC besleme gerilimi
- 220V AC and 115V AC supply voltage
220 AC و 115 توفير الجهد



- Çift kanal 100 puls enkoder
- 100 pulse dual channel encoder
أداة ترميز 100 نبضة جناح مزدوج



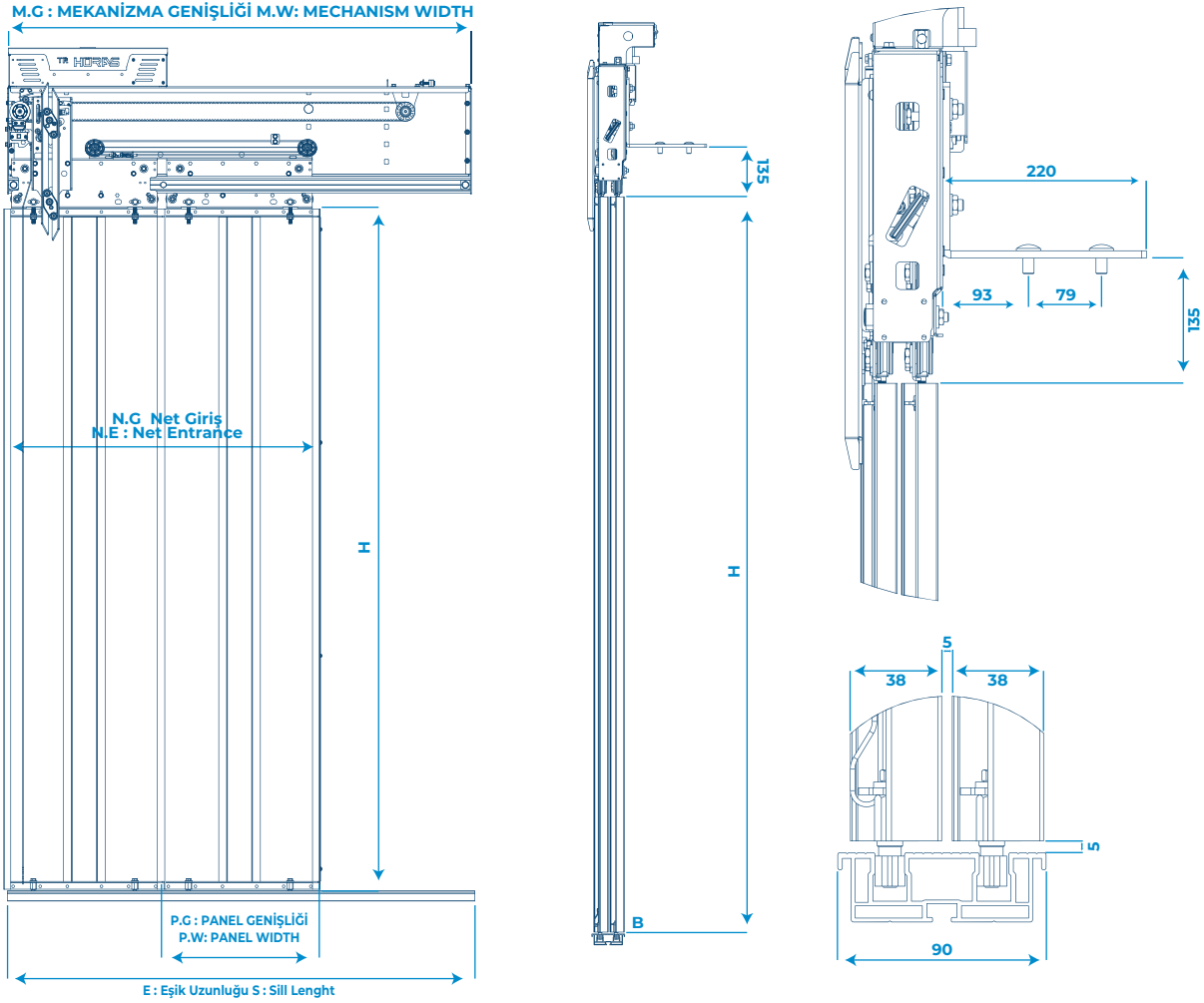
- İsteğe bağlı sürücü seçenekleri
- Optional driver options
خيارات برامج التشغيل حسب الرغبة



- 24V DC motorlar ve sürücüler (redüktörlü)
- 24V DC motors and drivers (with reductor)
المحركات وبرامج التشغيل [مع المخفض] 24V DC



- 220V AC motorlar ve sürücüler (redüktörsüz)
- 220V AC motors and drivers (without reductor)
المحركات وبرامج التشغيل [بدون المخفض] 220V AC



H :P. Yüksekliği / P. Hight
N.G :Net Giriş
N.E :Net Entrance
M.G :Mekanizma Genişliği
M.W :Mechanism Width
E :Eşik Uzunluğu
S :Sill Lenght

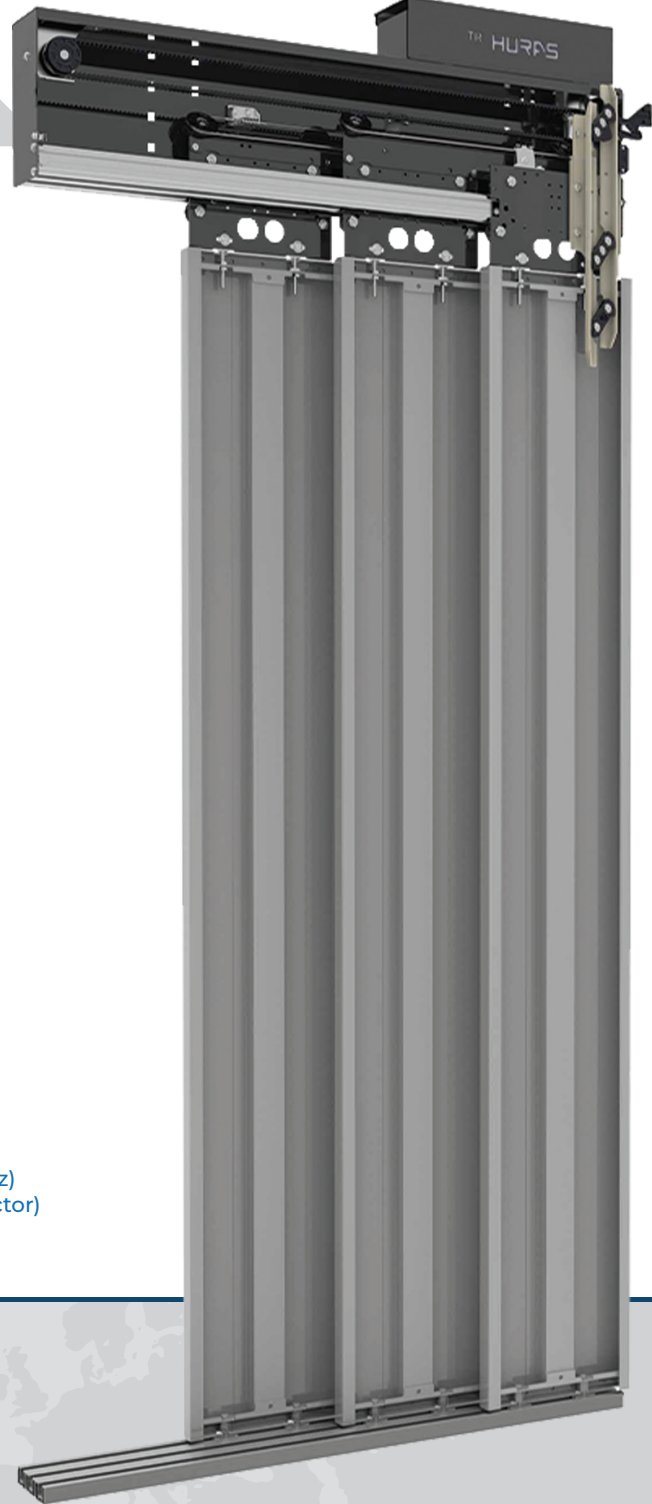
TEKNİK ÖLÇÜLER / TECHNICAL DIMENSION / المقاييس الفنية
 H = Min. 2020 mm / Max. 2320 mm



N.G - N.E	700	800	900	1000	1100	1200	1300	1400	1500	1600
M.G - M.W	1070	1220	1370	1520	1620	1820	1970	2120	2270	2420
P.G - P.W	380	430	480	530	580	630	680	730	780	830
E.S	1050	1200	1350	1500	1650	1800	1950	2100	2250	2400



H3-1



- TS 81-20/50 Kilit sistemi
- EN 81-20/50 Locking system
- نظام القفل EN 20/50-81



- Kolay montaj
- Easy installation
- سهولة التركيب



- Panellerin 3 ekseninde ayarı
- Panel adjustment in three axes
- ضبط اللوحات في ثلاث محاور



- Giriş genişliği ayarı
- Entry width adjustment
- ضبط عرض المدخل



- 220V AC ve 115V AC besleme gerilimi
- 220V AC and 115V AC supply voltage
- 220 و 115 توفير الجهد AC



- Çift kanal 100 puls enkoder
- 100 pulse dual channel encoder
- أداة ترميز 100 نبضة جناح مزدوج



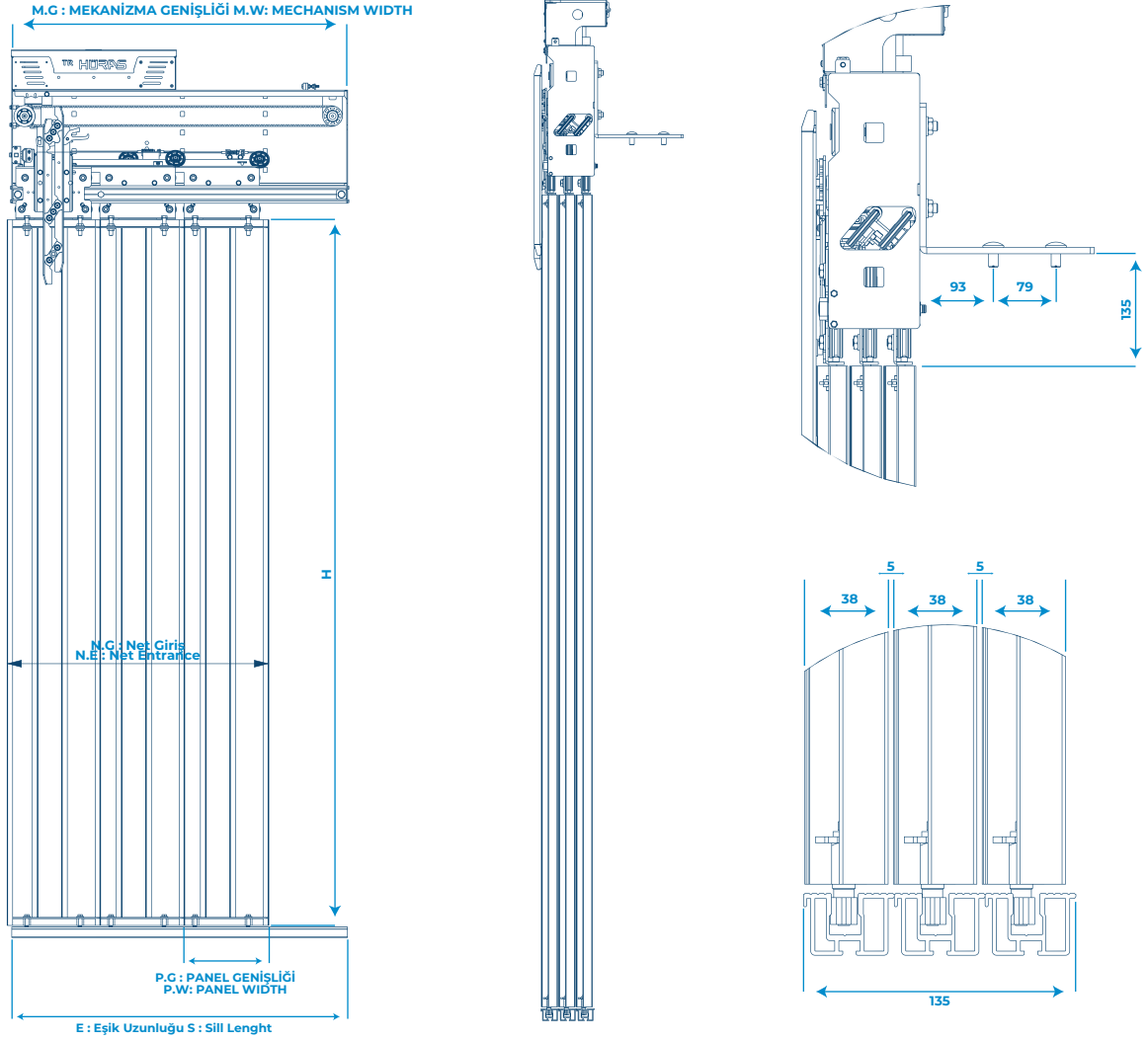
- İsteğe bağlı sürücü seçenekleri
- Optional driver options
- خيارات برامج التشغيل حسب الرغبة



- 24V DC motorlar ve sürücüler (redüktörlü)
- 24V DC motors and drivers (with reductor)
- المحركات وبرامج التشغيل (مع المخفض) 24V DC



- 220V AC motorlar ve sürücüler (redüktörsüz)
- 220V AC motors and drivers (without reductor)
- المحركات وبرامج التشغيل (بدون المخفض) 220V AC



H :P. Yüksekliği / P. Hight
N.G :Net Giriş
N.E :Net Entrance
M.G :Mekanizma Genişliği
M.W :Mechanism Width
E :Eşik Uzunluğu
S :Sill Length

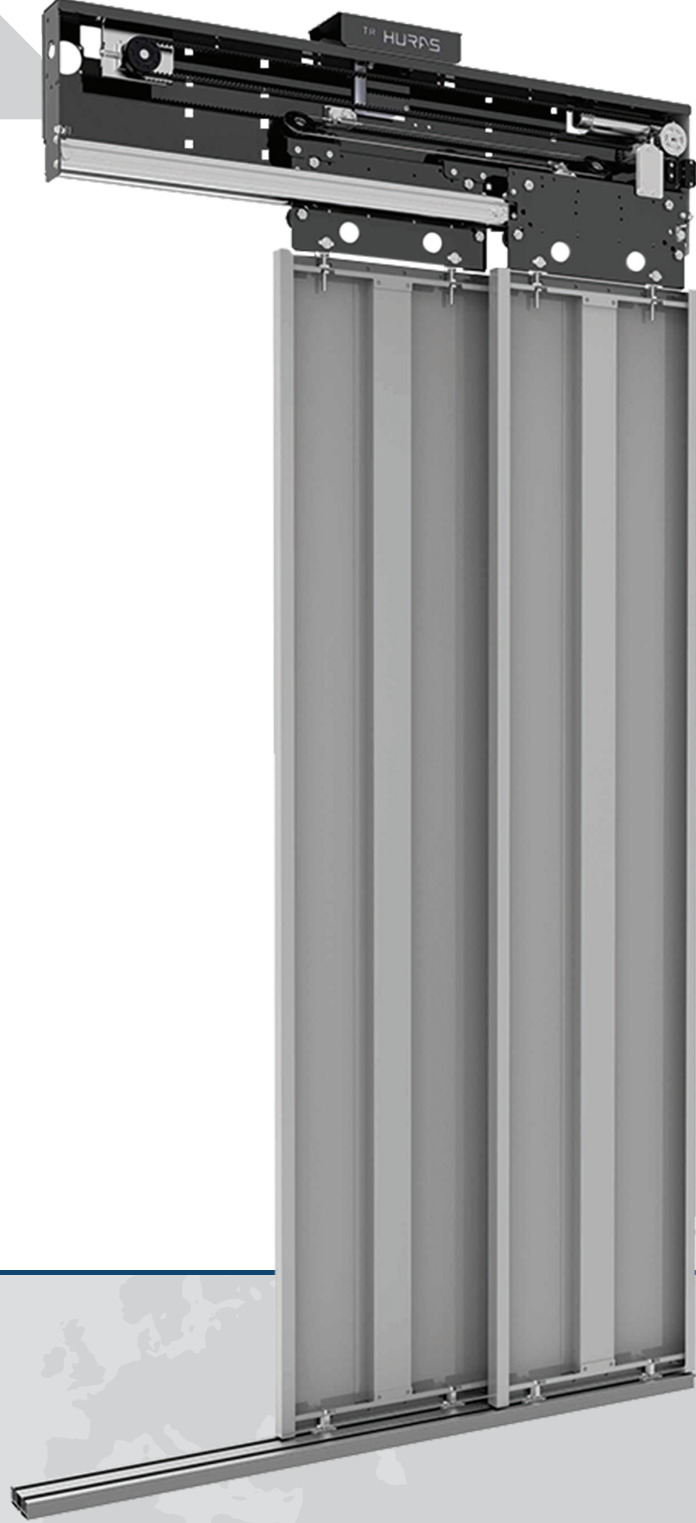
TEKNİK ÖLÇÜLER / TECHNICAL DIMENSION / المقاييس الفنية
 H = Min. 2020 mm / Max. 2320 mm



N.G - N.E	700	800	900	1000	1100	1200	1300	1400	1500	1600
M.G - M.W	983,3	1117	1250	1383	1517	1650	1783	1917	2050	2183
P.G - P.W	263,3	296,7	330	363,3	396,7	430	463,3	496,7	530	563,3
E.S	943,3	1077	1210	1343	1477	1610	1743	1877	2010	2143



H2-2



- CE'li kilit sistemi
- CE locking system
نظام القفل الحائز على شهادة CE



- Modüler montaj ve satış
- Moduler installation and sales
تركيب وبيع الوحدات



- Referans işaretleri ile kolay montaj
- Easy installation with reference mark
التركيب السهل بالعلامات المرجعية



- Mekanizmanın pozisyon ayarı
- Mechanism position adjustment
ضبط وضعية الآلية



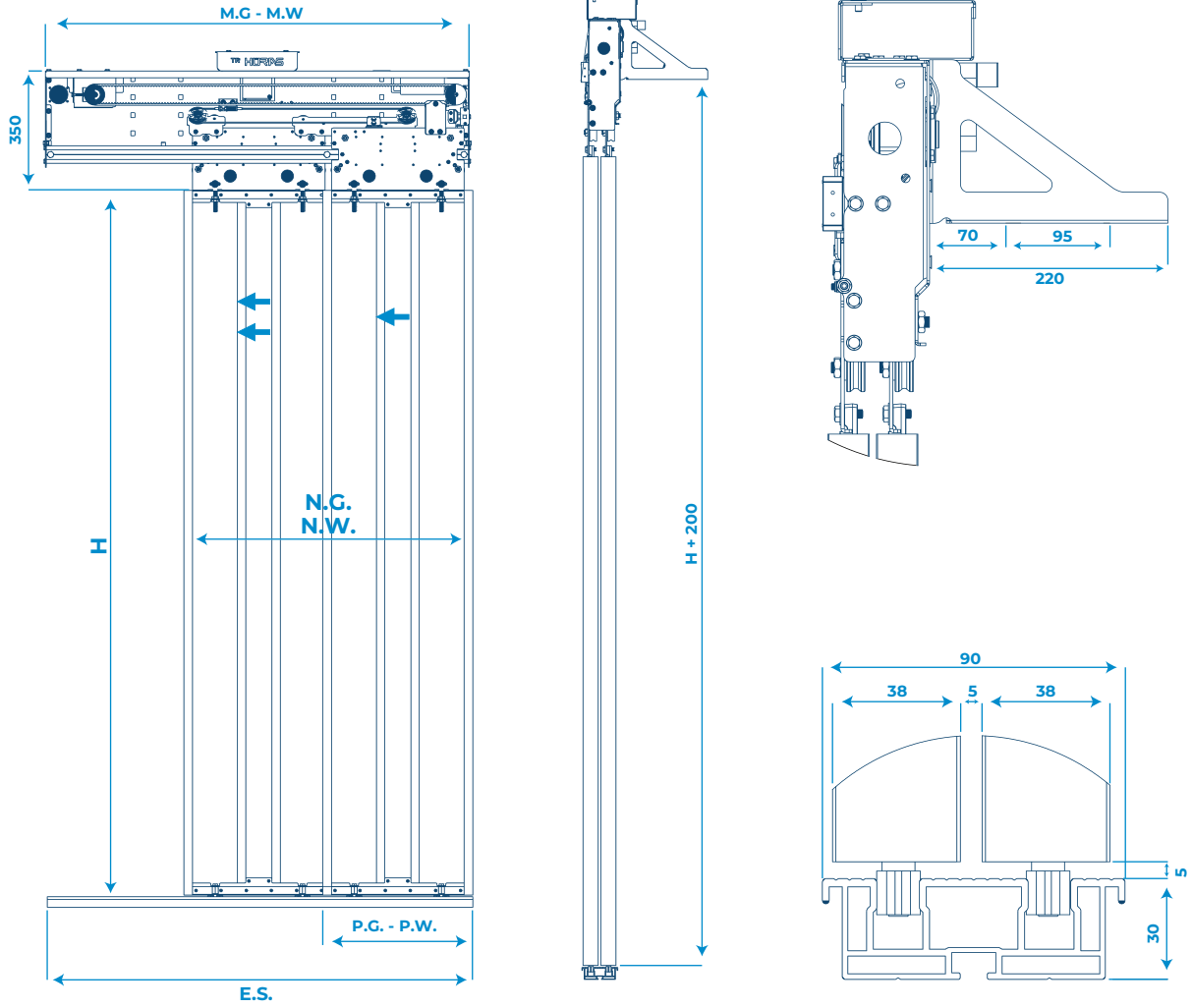
- Panellerin üç eksenle ayarı
- Panel adjustment in three axis
ضبط اللوحات في ثلاث محاور



- Kilit sisteminin ayarı
- Adjustment position for locking
ضبط نظام القفل



- Yay Sertlik Ayarı
- Spring force adjustment
ضبط صلابة الزنبرك



H :P. Yüksekliği / P. Hight
N.G :Net Giriş
N.E :Net Entrance
M.G :Mekanizma Genişliği
M.W :Mechanism Width
E :Eşik Uzunluğu
S :Sill Lenght

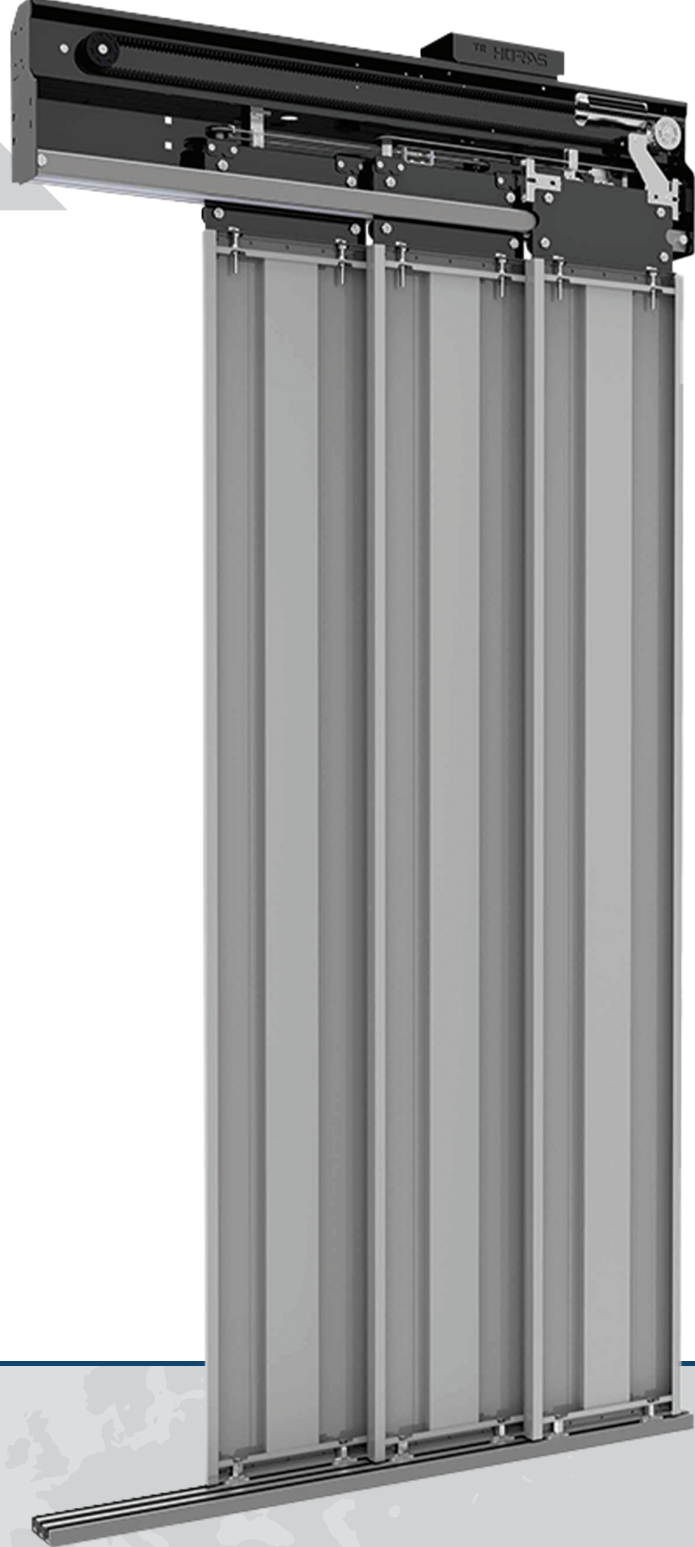
TEKNİK ÖLÇÜLER / TECHNICAL DIMENSION / المقاييس الفنية
 H = Min. 2100 mm / Max. 2400 mm



N.G - N.E	700	800	900	1000	1100	1200	1300	1400	1500	1600
M.G - M.W	1065	1215	11365	1515	1665	1815	1965	2115	2265	2415
P.G - P.W	380	430	480	530	580	630	680	730	780	830
E.S	1050	1200	1350	1500	1650	1800	1950	2100	2250	2400



H3-2



- CE'li kilit sistemi
- CE locking system
نظام القفل الحائز على شهادة CE



- Modüler montaj ve satış
- Moduler installation and sales
تركيب وبيع الوحدات



- Referans işaretleri ile kolay montaj
- Easy installation with reference mark
التركيب السهل بالعلامات المرجعية



- Mekanizmanın pozisyon ayarı
- Mechanism position adjustment
ضبط وضعية الآلية



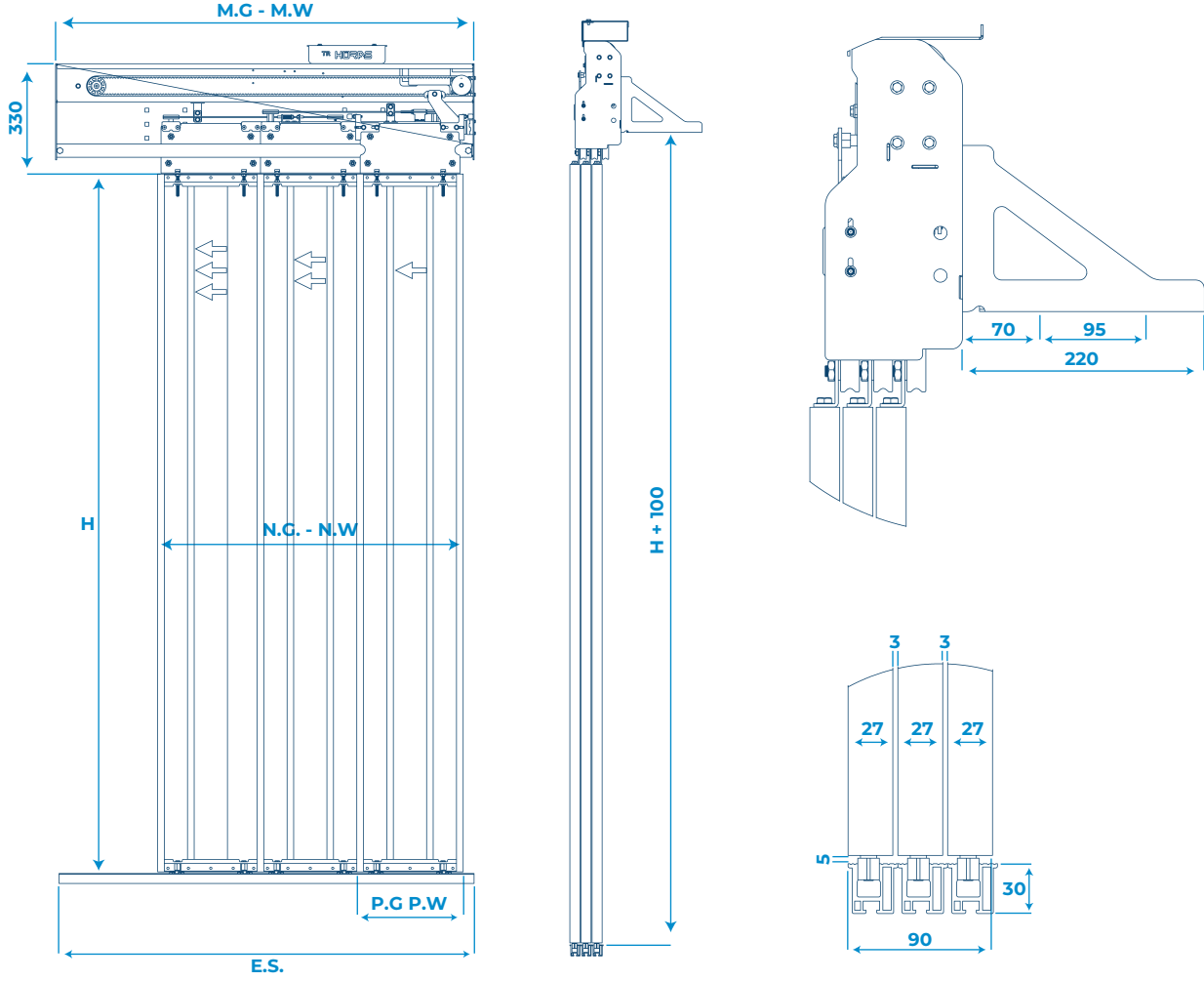
- Panellerin üç ekseninde ayarı
- Panel adjustment in three axis
ضبط اللوحات في ثلاث محاور



- Kilit sisteminin ayarı
- Adjustment position for locking
ضبط نظام القفل



- Yay Sertlik Ayarı
- Spring force adjustment
ضبط صلابة الزنبرك



H :P. Yüksekliği / P. Hight
N.G :Net Giriş
N.E :Net Entrance
M.G :Mekanizma Genişliği
M.W :Mechanism Width
E :Eşik Uzunluğu
S :Sill Lenght

TEKNİK ÖLÇÜLER / TECHNICAL DIMENSION / المقاييس الفنية
 H = Min. 2020 mm / Max. 2320 mm



N.G - N.E	700	800	900	1000	1100	1200	1300	1400	1500	1600
M.G - M.W	983,3	1117	1250	1383	1517	1650	1783	1917	2050	2183
P.G - P.W	263,3	296,7	330	363,3	396,7	430	463,3	496,7	530	563,3
E.S	943,3	1077	1210	1343	1477	1610	1743	1877	2010	2143



MESI

E L E V A T O R